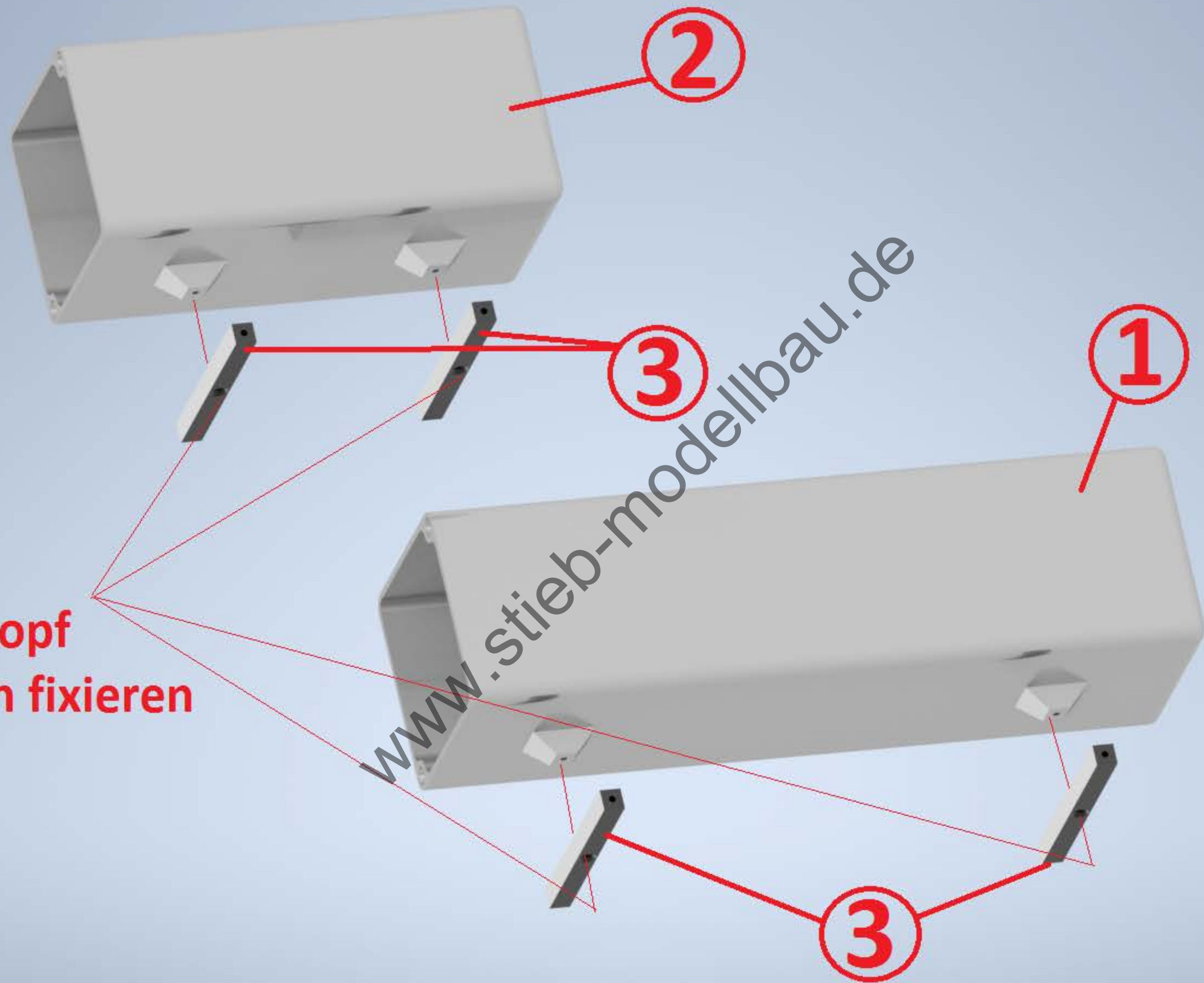
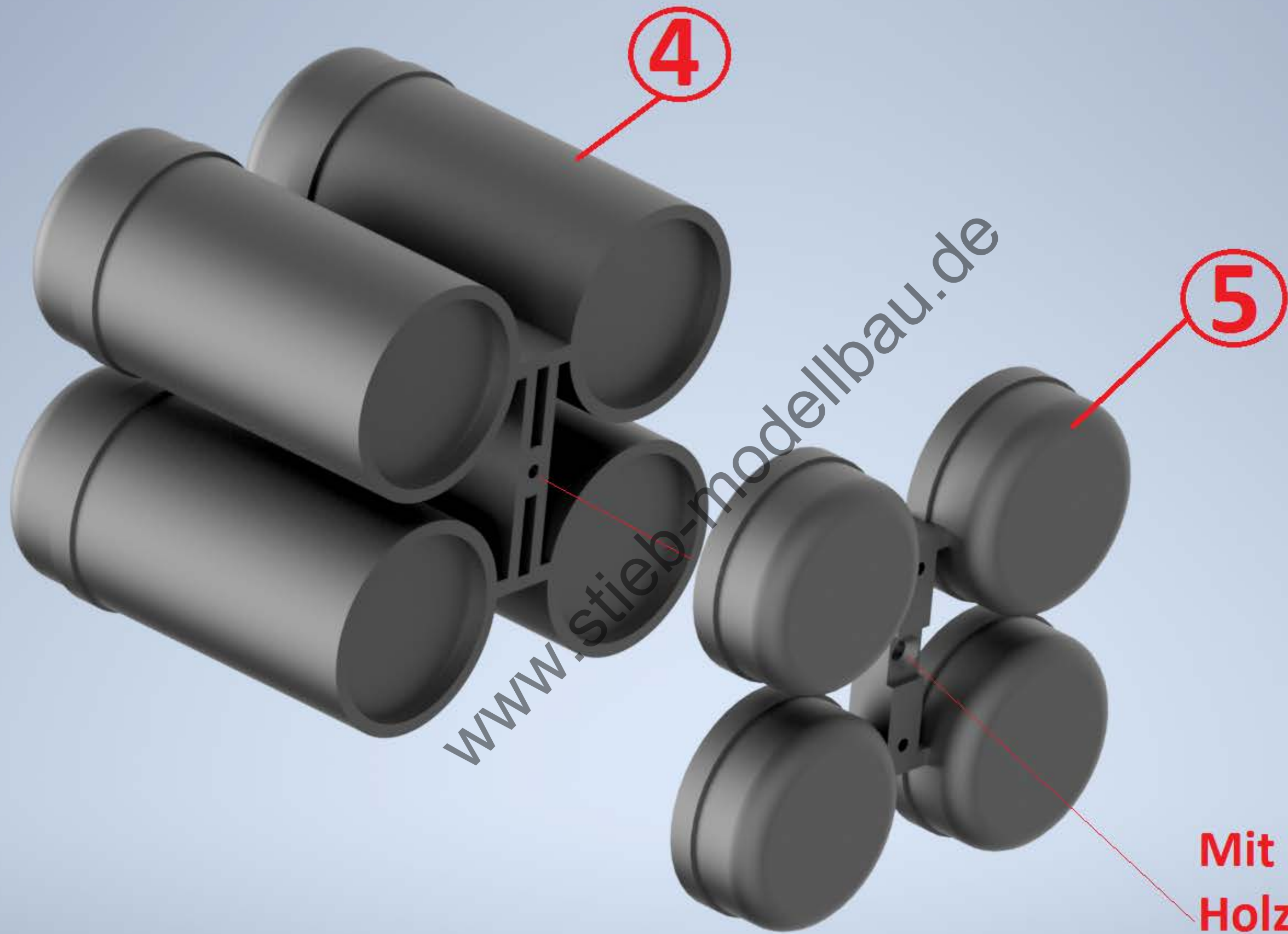
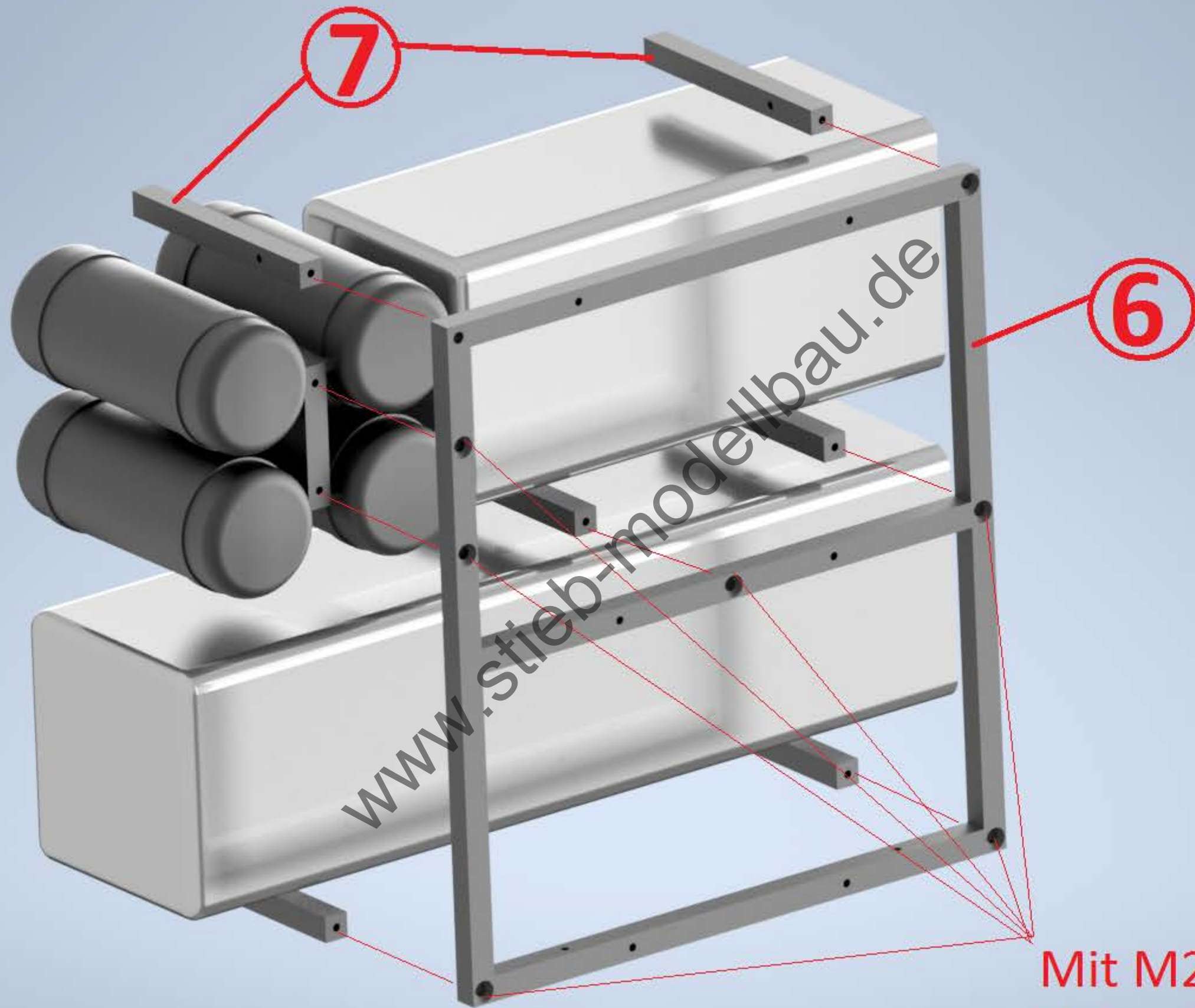


**Mit M2 Senkkopf
Holzschrauben fixieren**

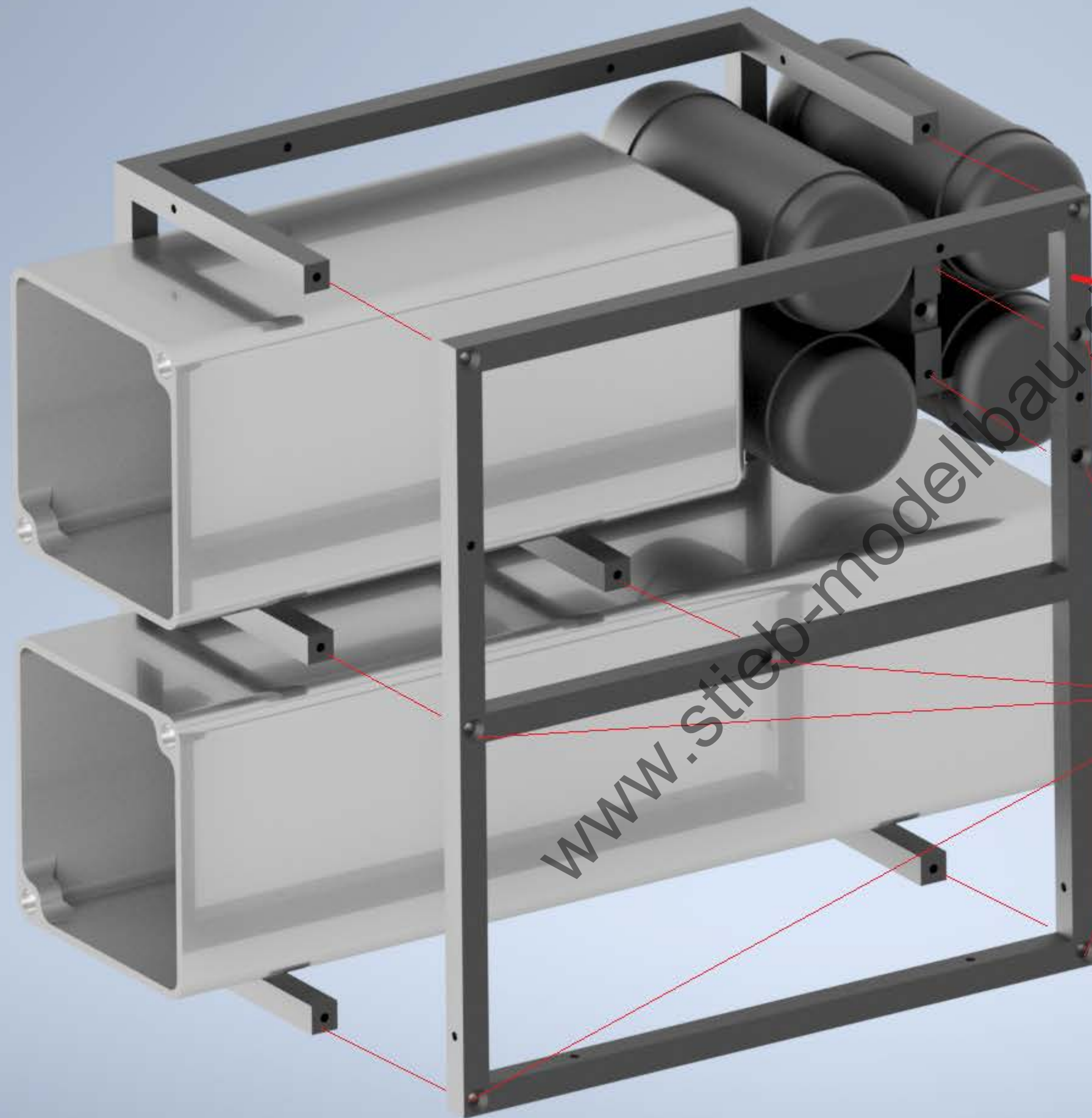




**Mit M2 Senkkopf
Holzschrauben fixieren**



Mit M2 Senkkopf
Holzschrauben fixieren



8

**Mit M2 Senkkopf
Holzschrauben fixieren**

Teile rein stecken,
kleben

9

10

11

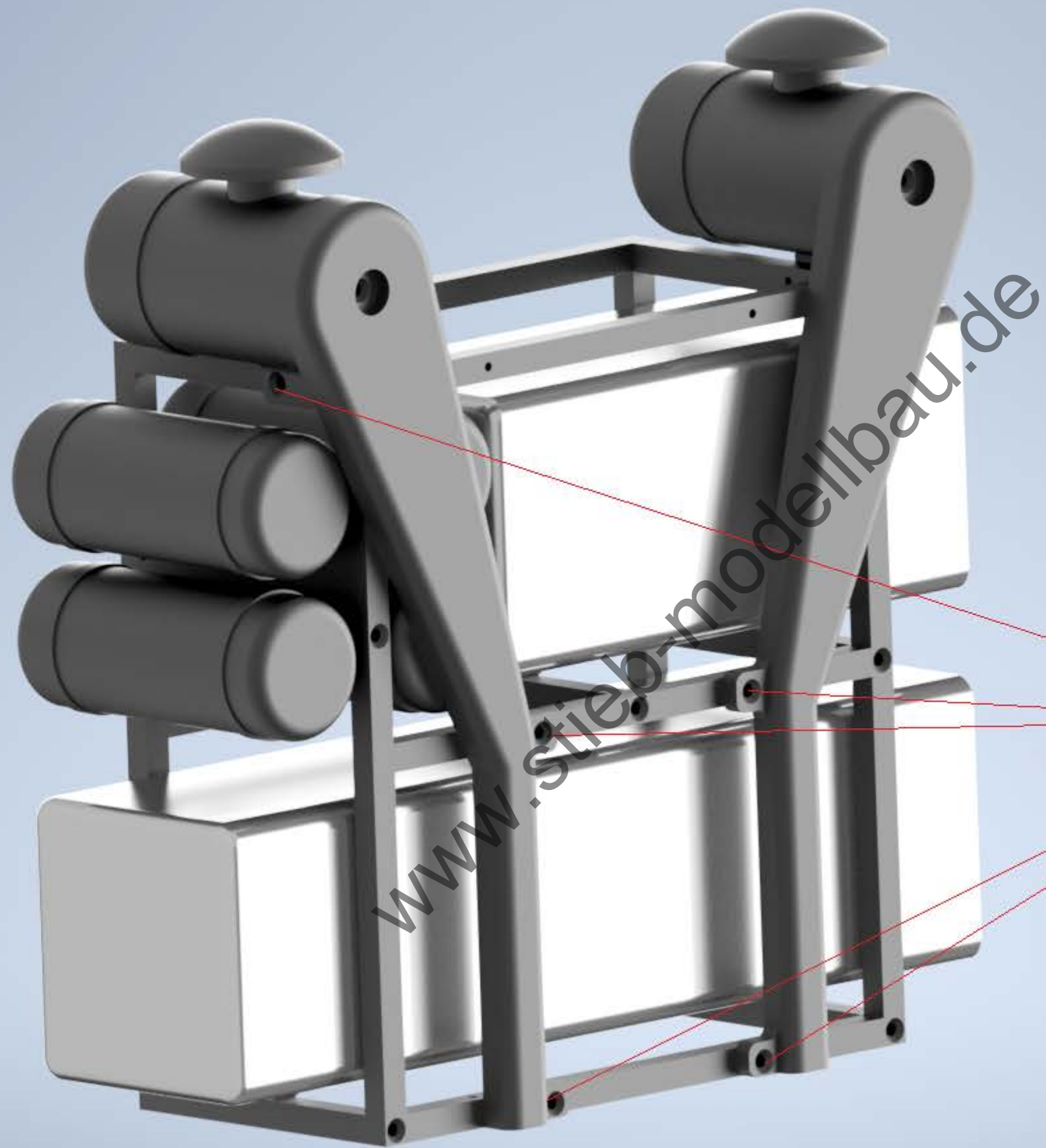
Mit M2 Senkkopf
Holzschrauben
fixieren

12

14

www.stieb-modellbau.de



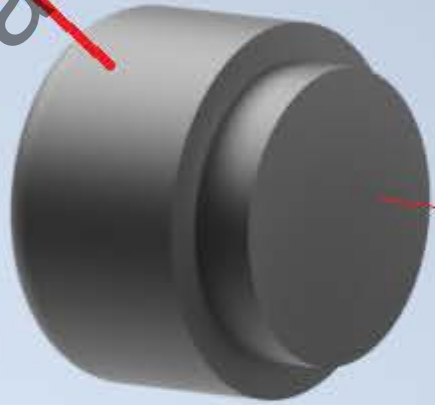
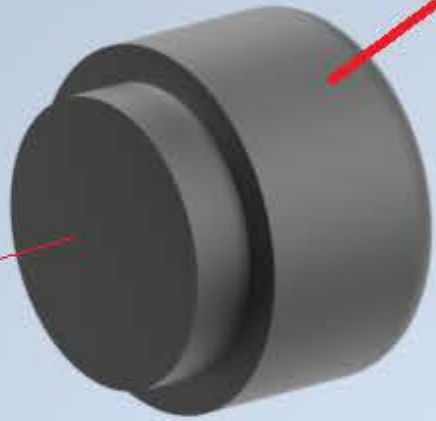


**Mit M2 Senkkopf
Holzschrauben
fixieren**

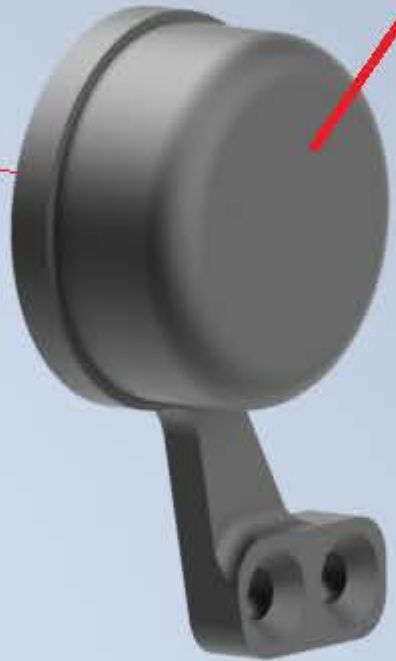
15



14

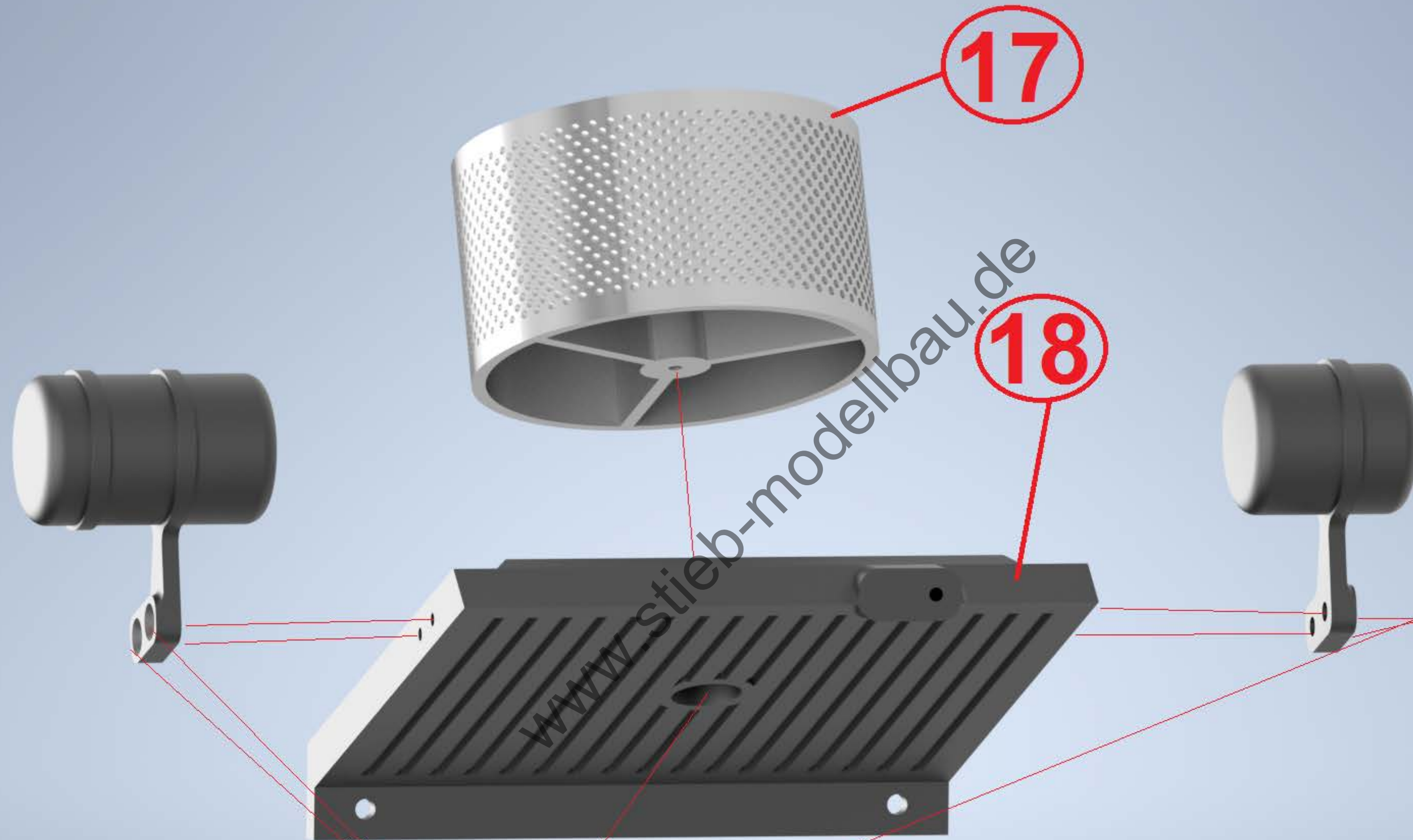


16

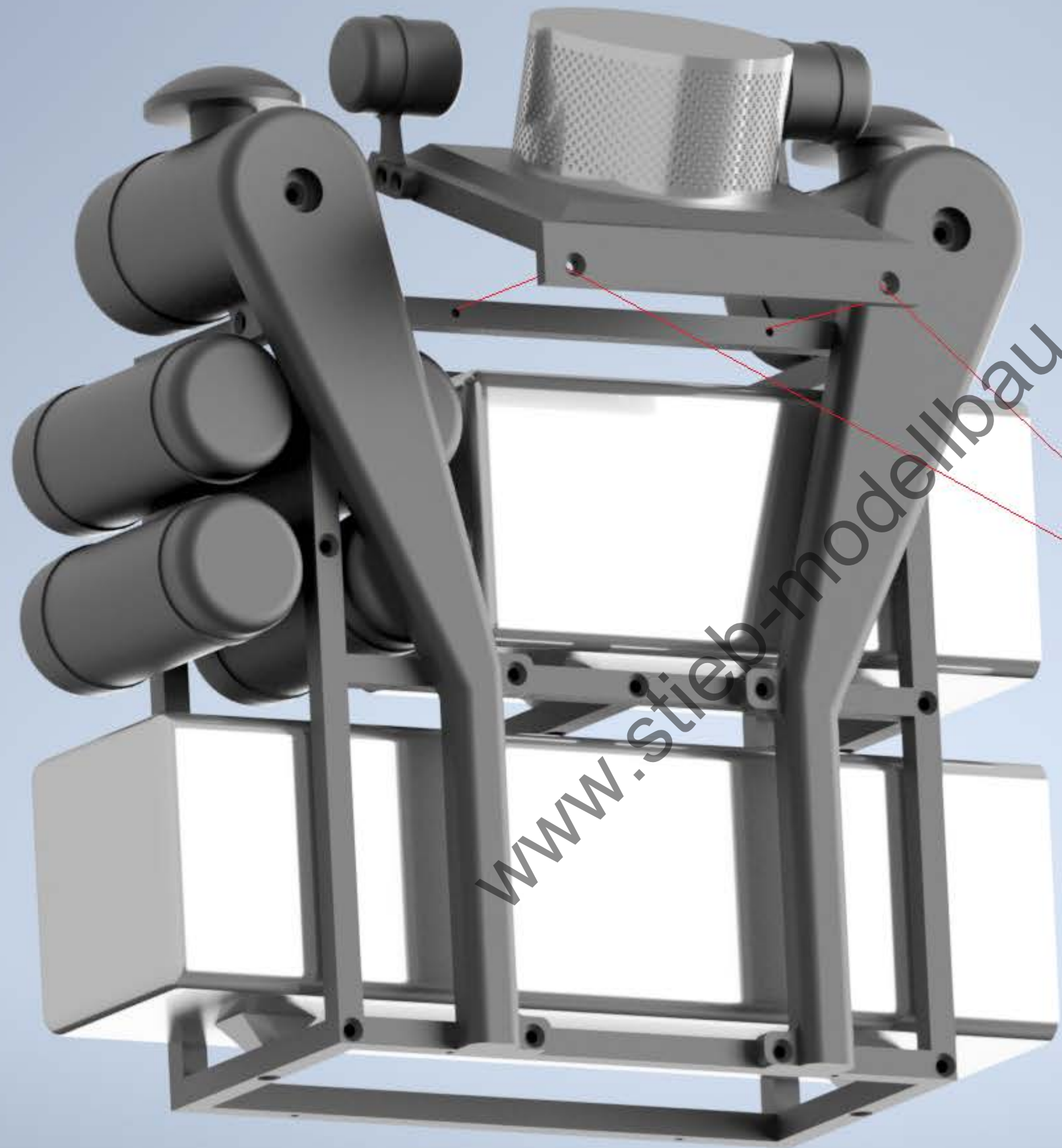


Teile rein stecken, kleben

www.stieb-modellbau.de



**Mit M2 Senkkopf
Holzschrauben fixieren**



**Mit M2 Senkkopf
Holzschrauben fixieren**

19

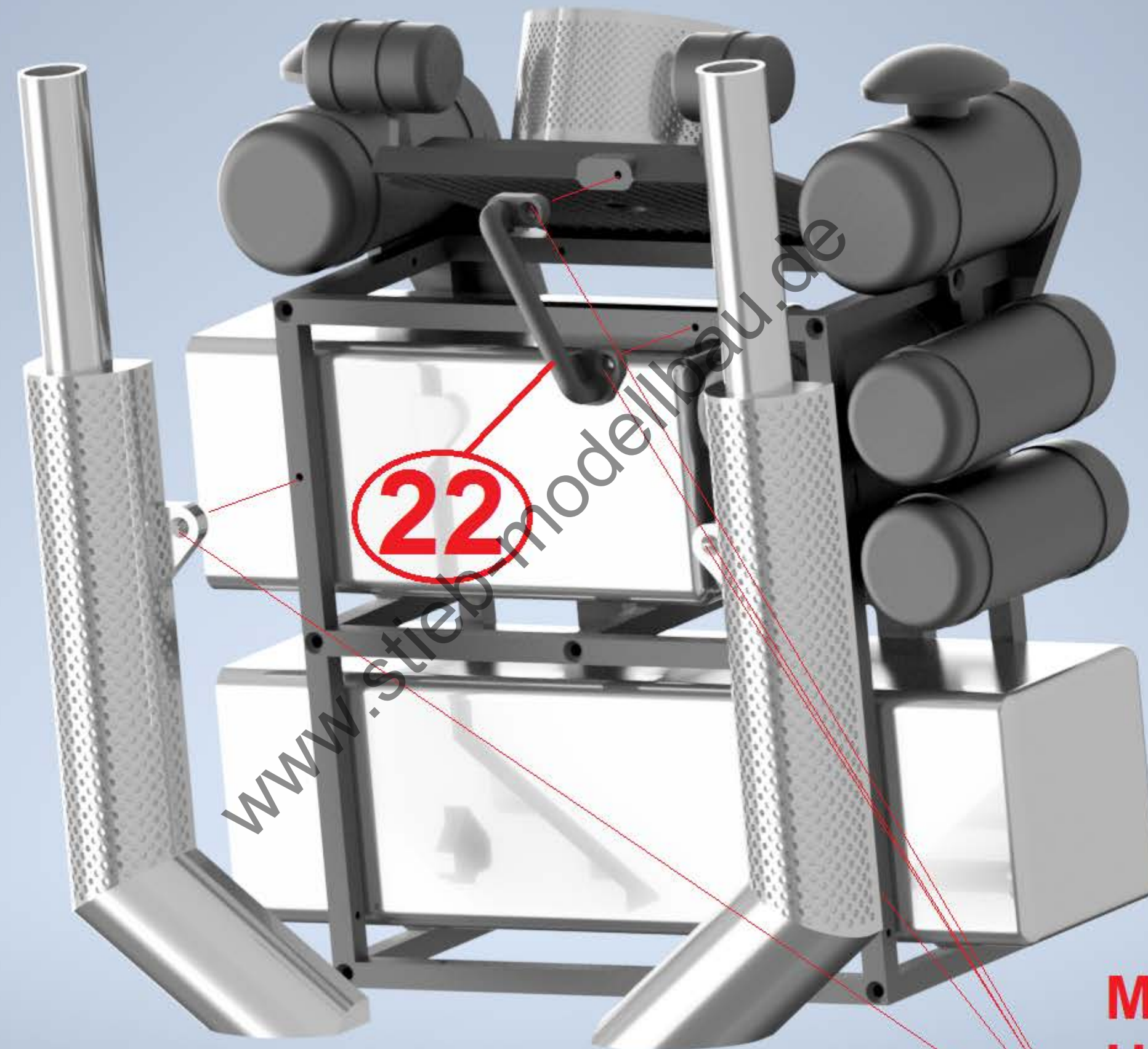
Teile rein stecken,
kleben

20

21

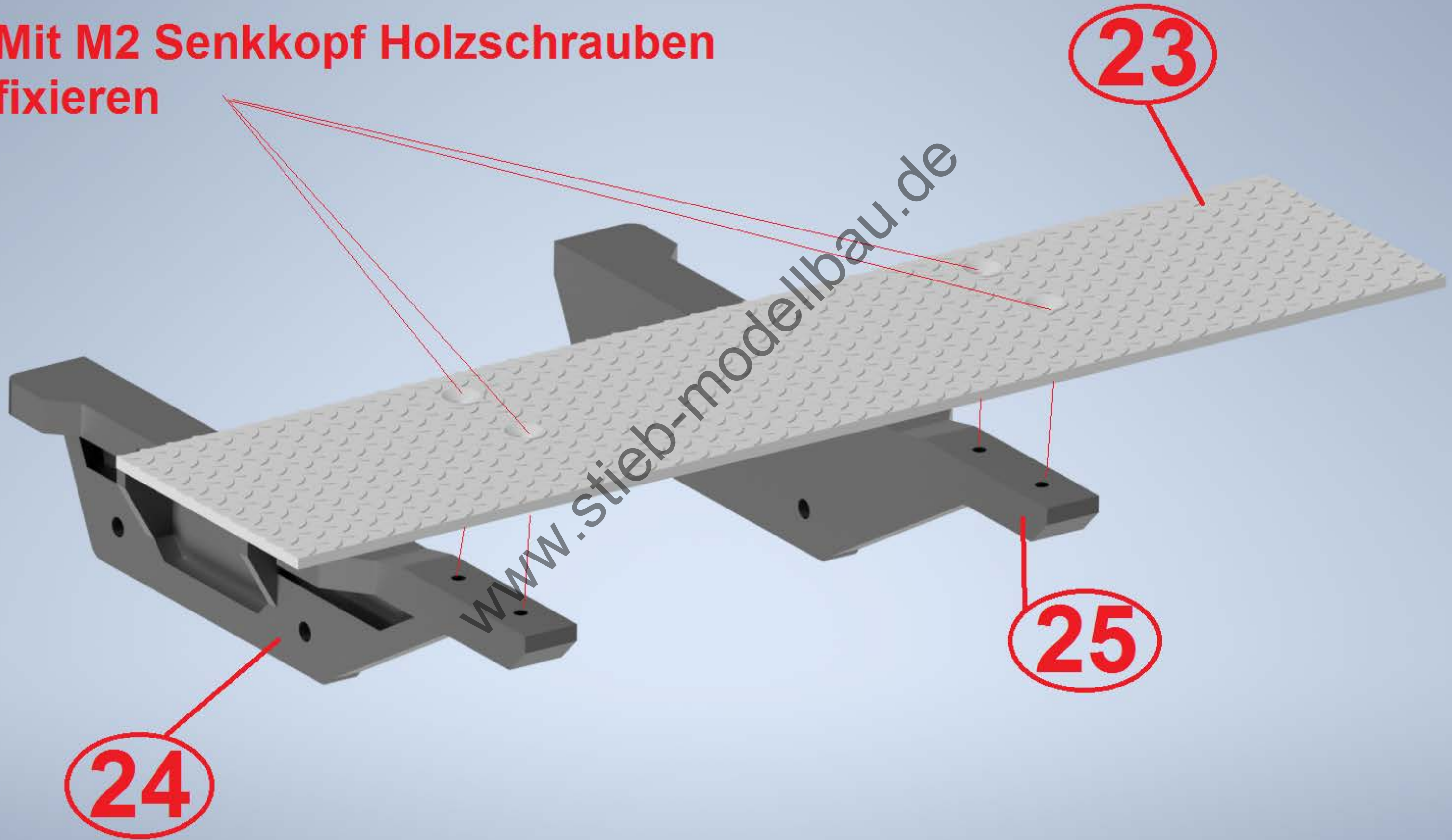
www.stieb-modellbau.de

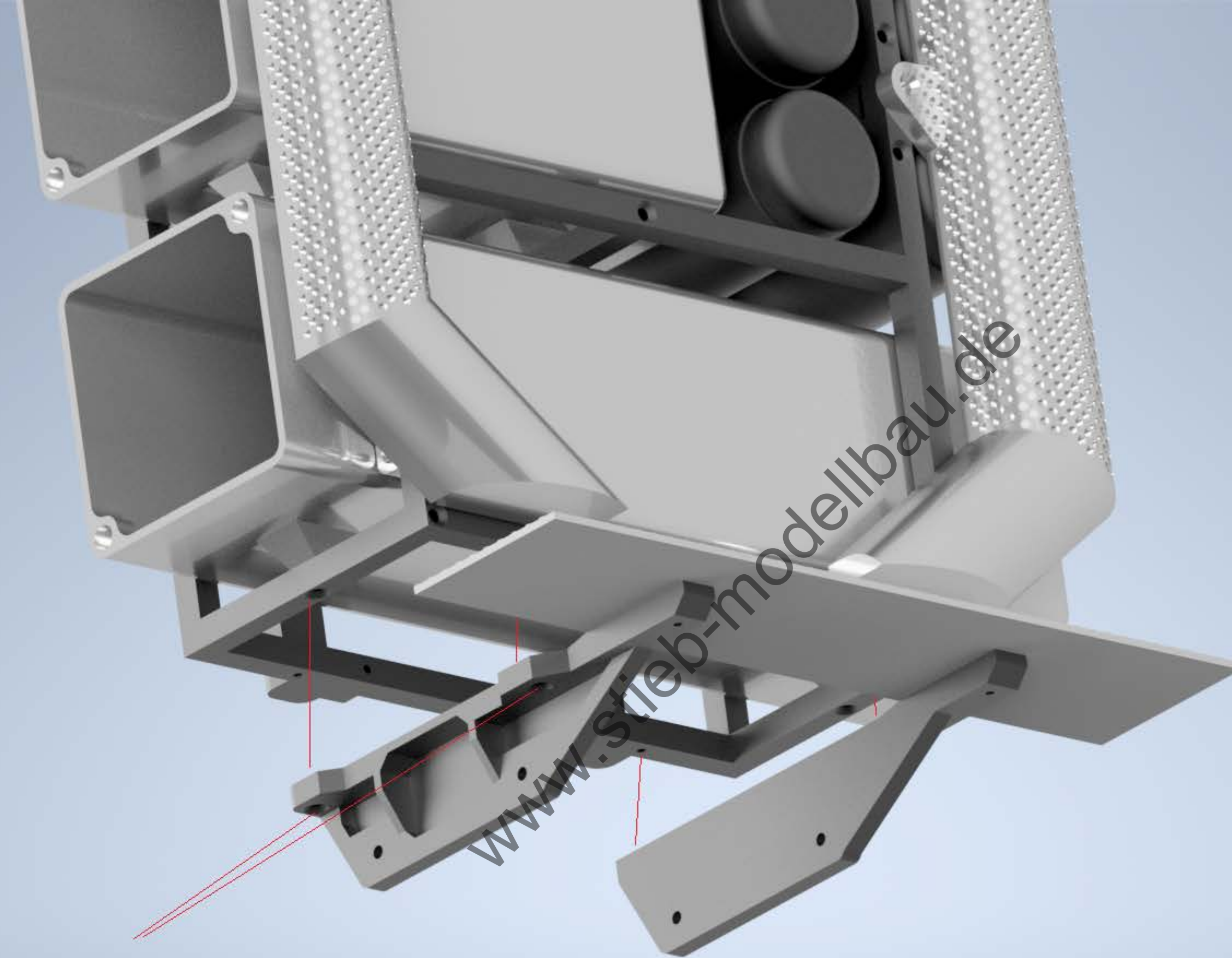




**Mit M2 Senkkopf
Holzschrauben
fixieren**

Mit M2 Senkkopf Holzschrauben
fixieren

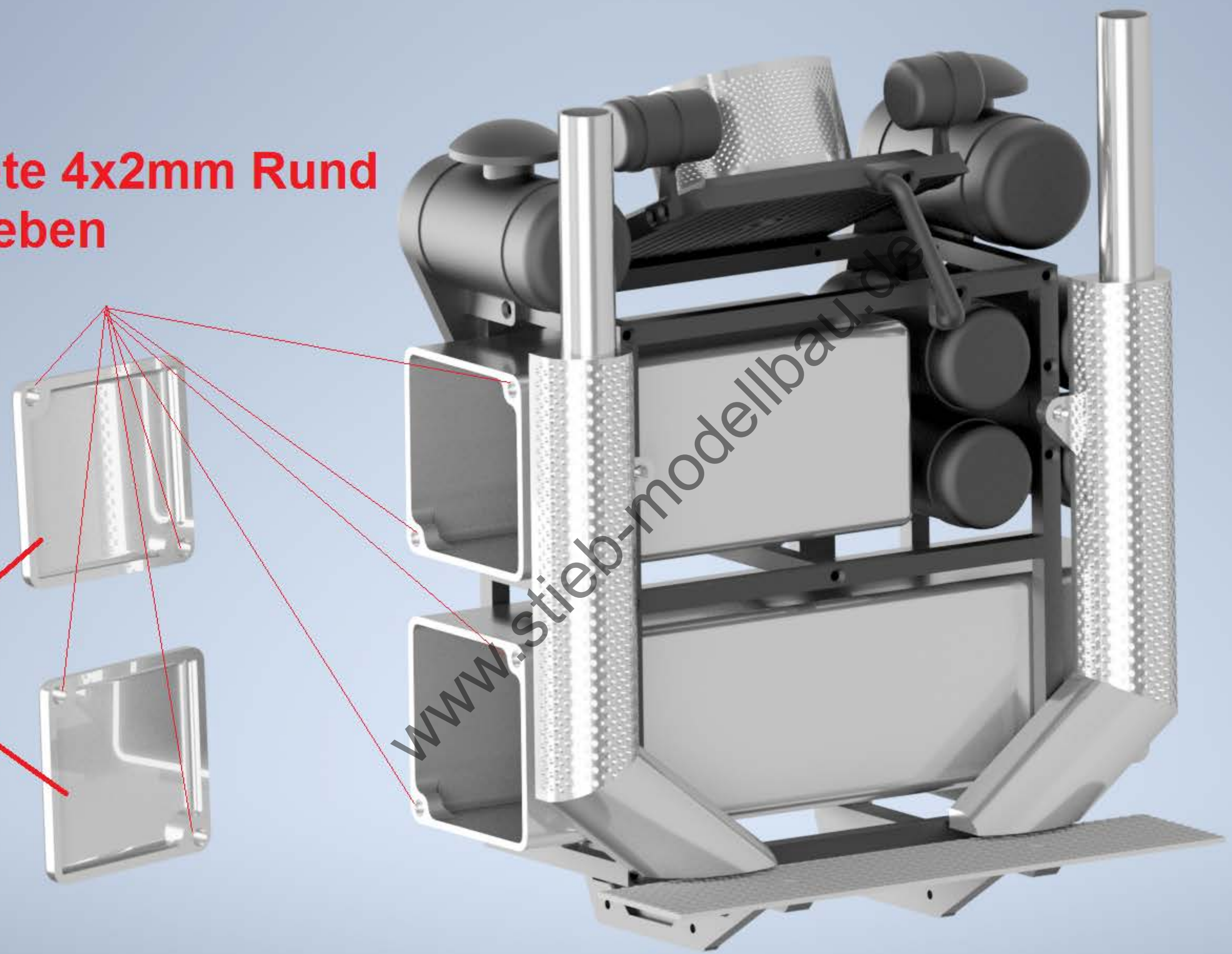




**Mit M2 Senkkopf
Holzschrauben fixieren**

Magnete 4x2mm Rund
rein kleben

26



www.stieb-modellbau.de