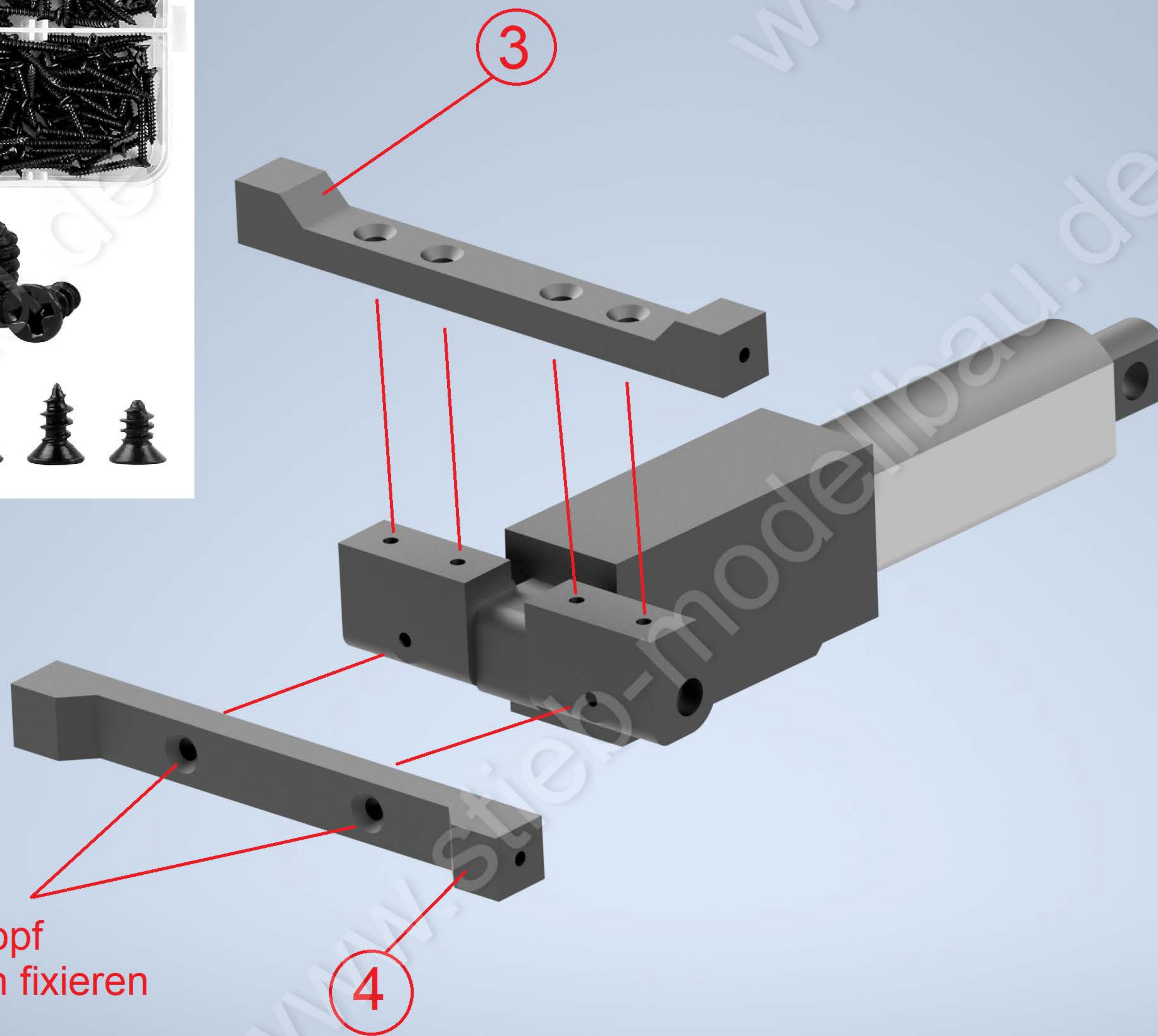
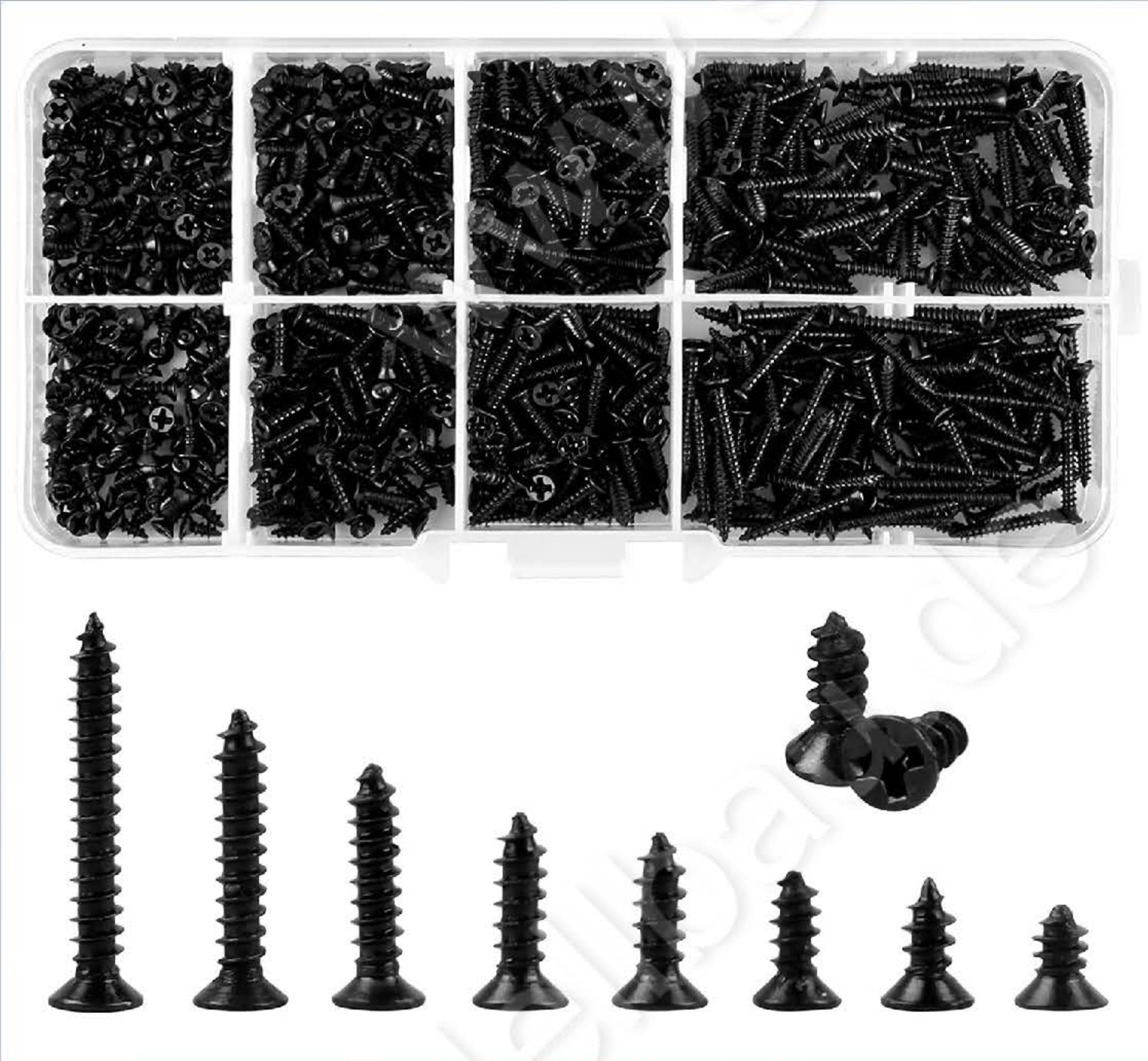
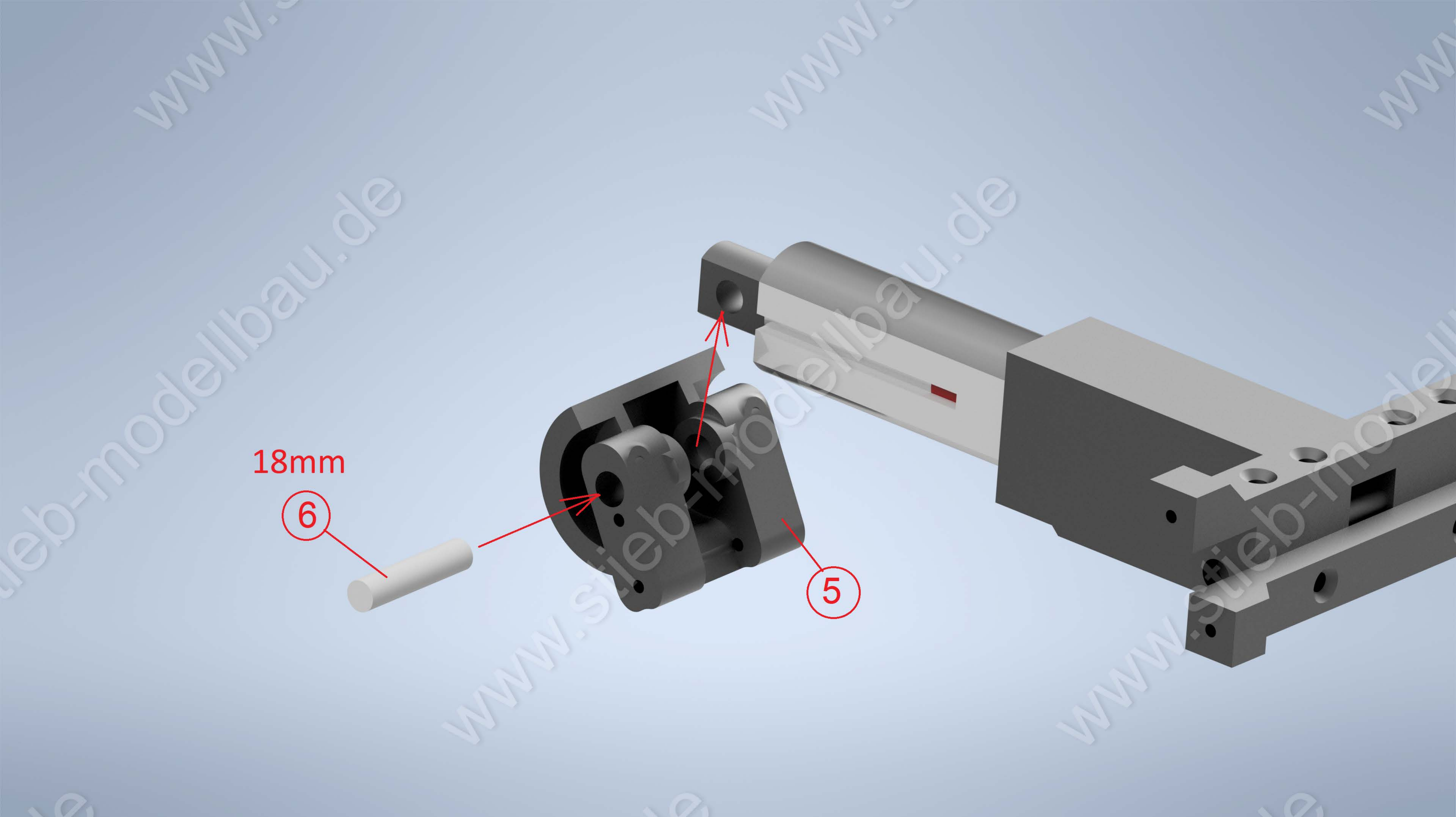


**Linearactuator
30mm 12V N150**



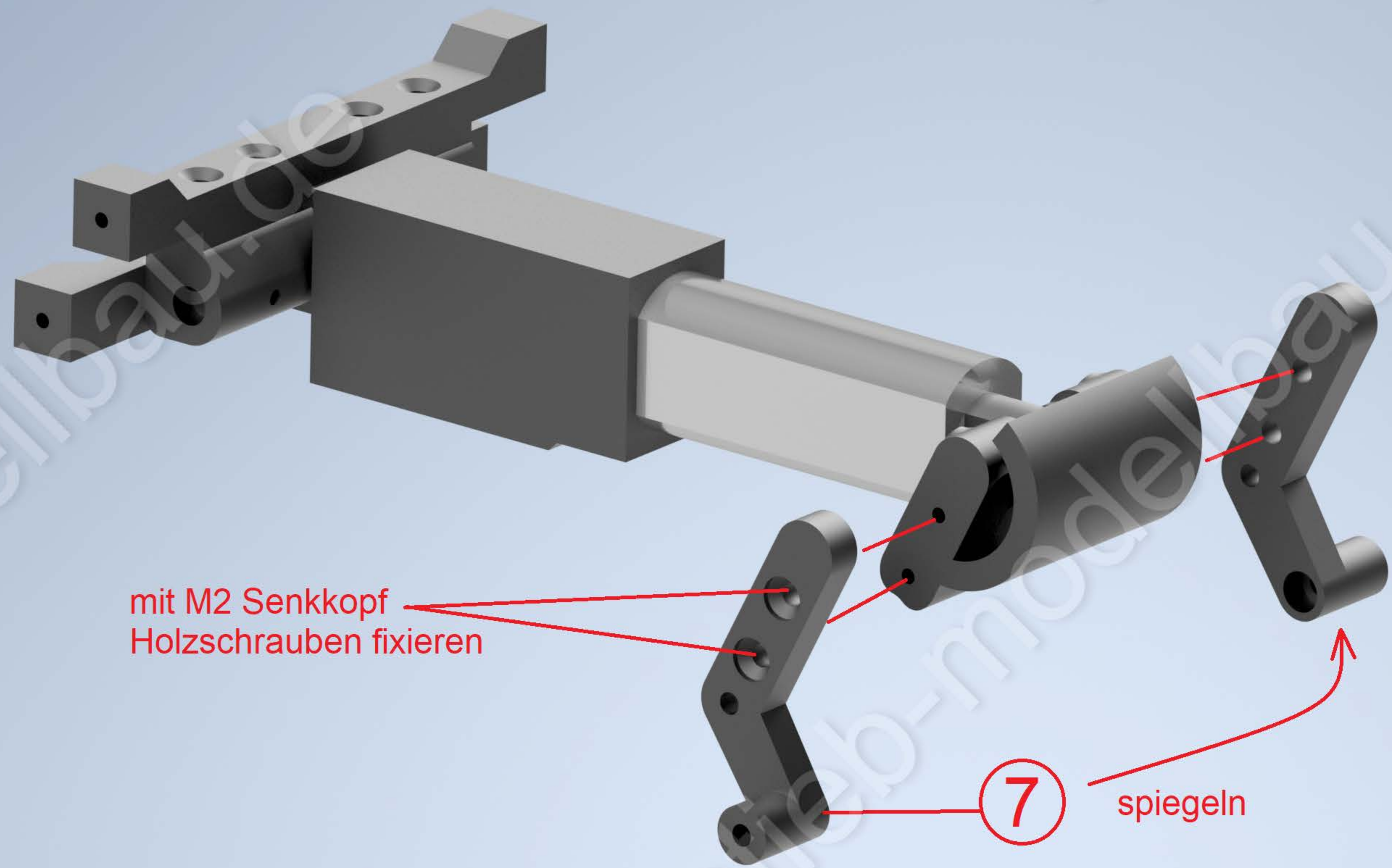
mit M2 Senkkopf
Holzschrauben fixieren



18mm

6

5



mit M2 Senkkopf
Holzschrauben fixieren

7

spiegeln

spiegeln

spiegeln

8

2x Linearactuator 12V-30mm-N150
vorbereiten

10

10mm

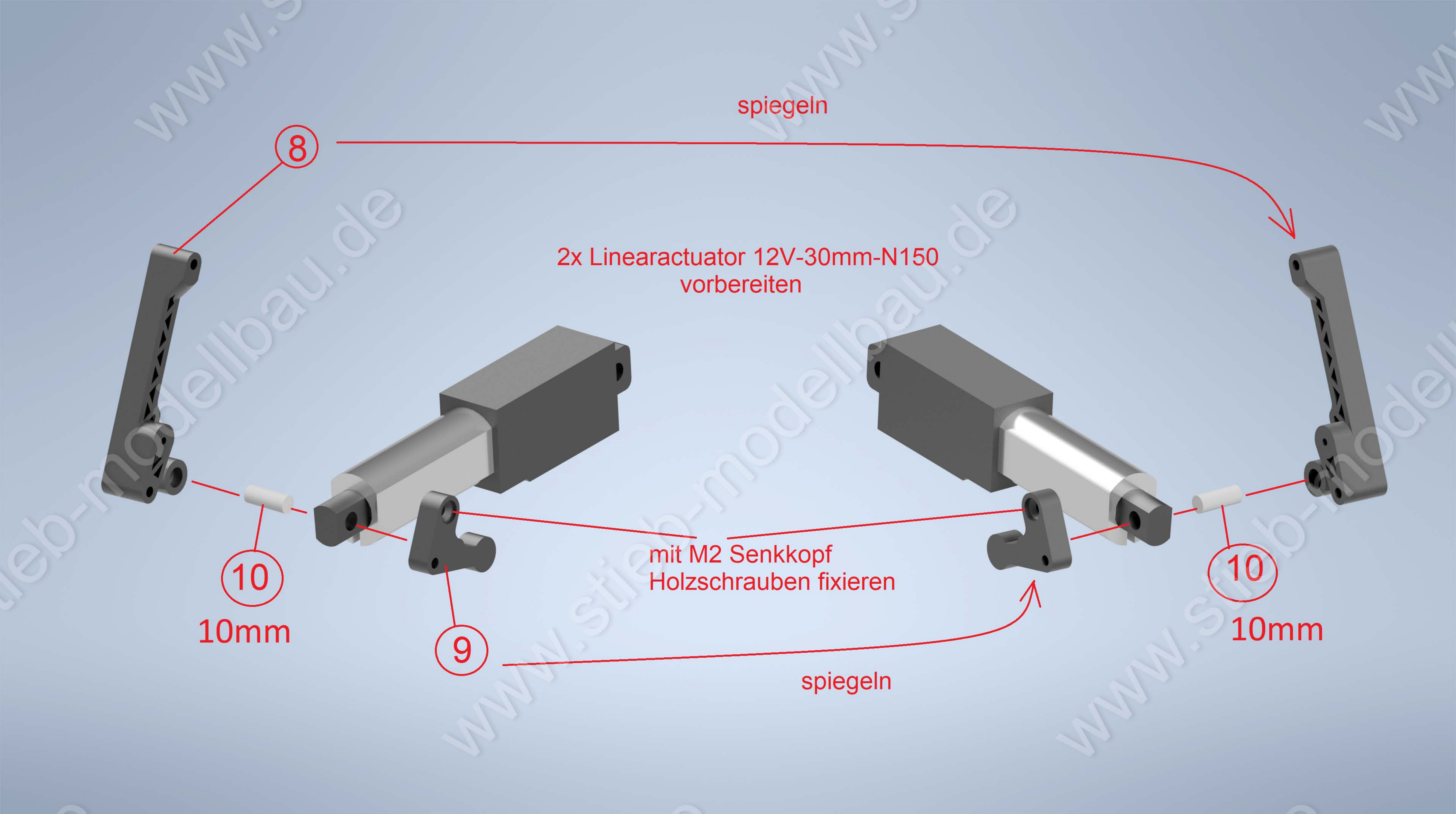
9

mit M2 Senkkopf
Holzschrauben fixieren

10

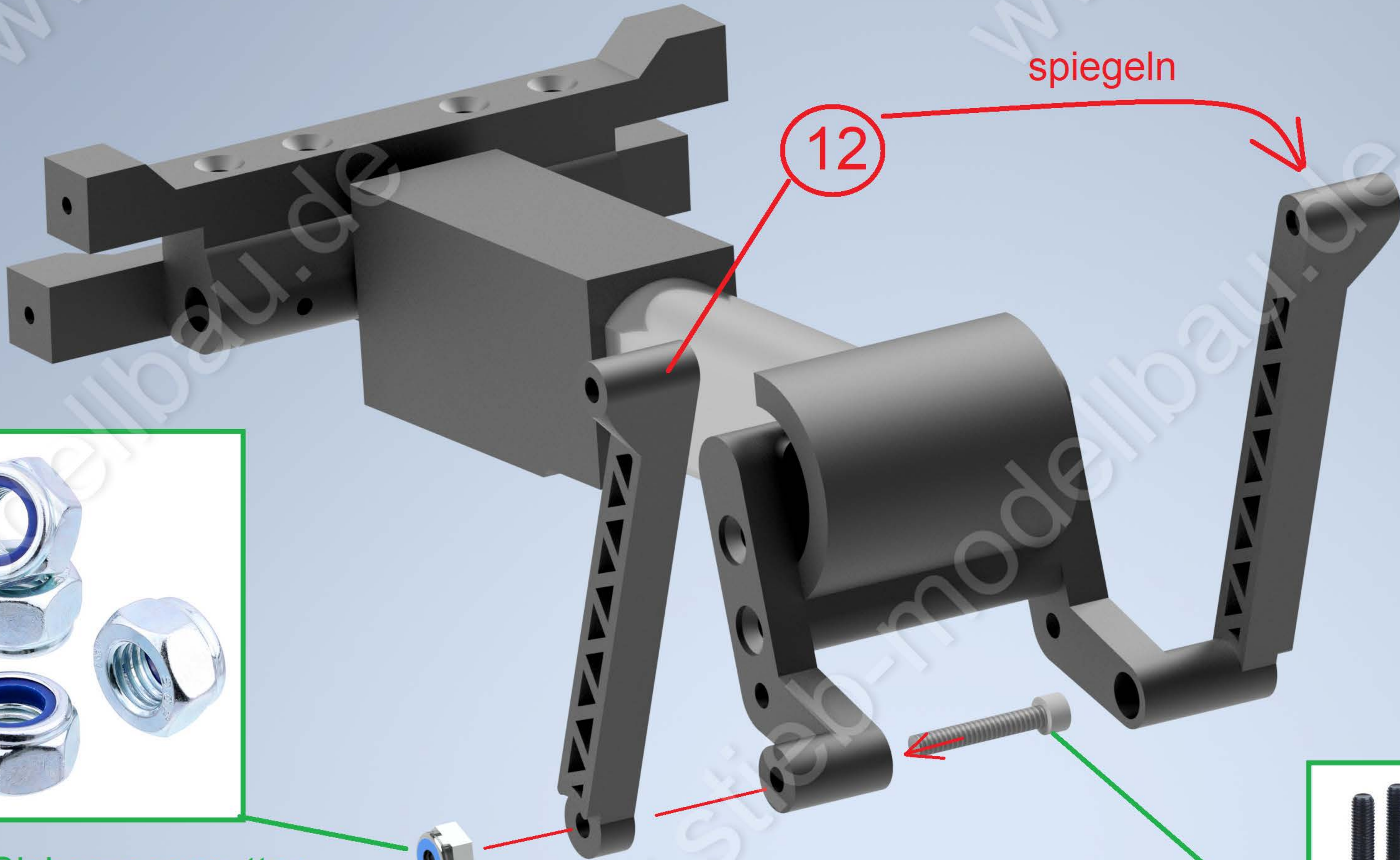
10mm

spiegeln





M2 Sicherungsmutter

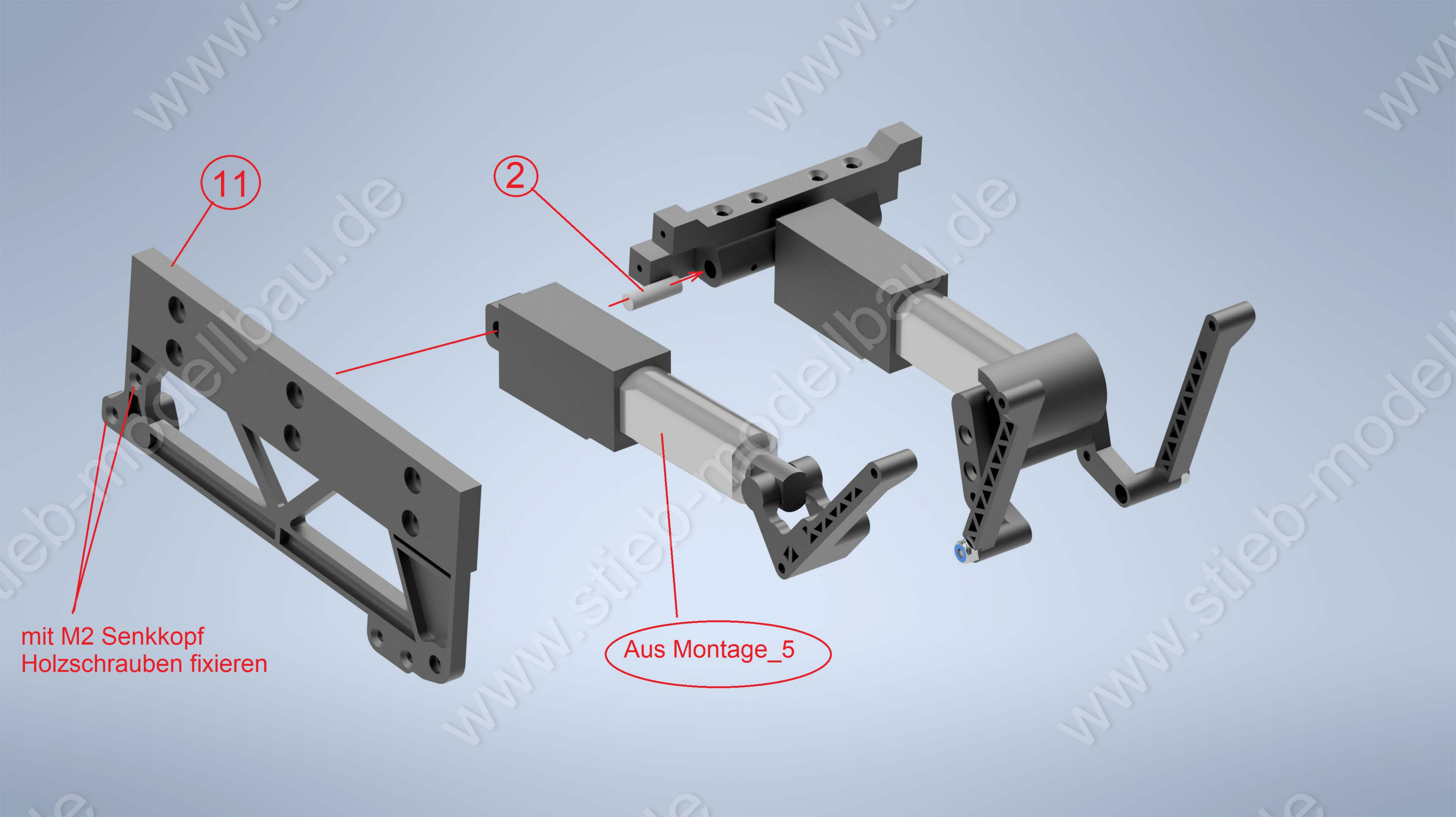


12

spiegeln



M2x14 Schraube

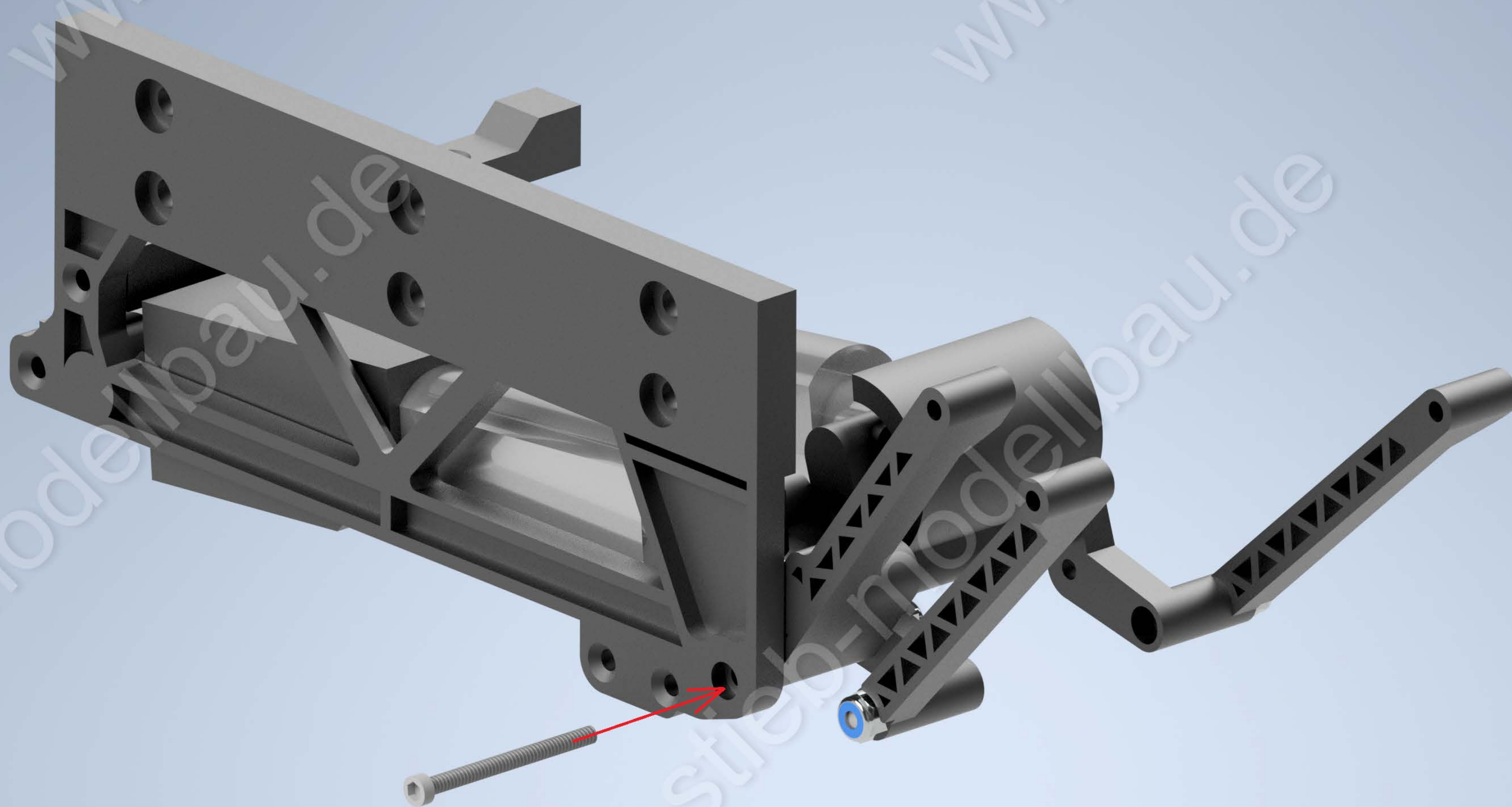


11

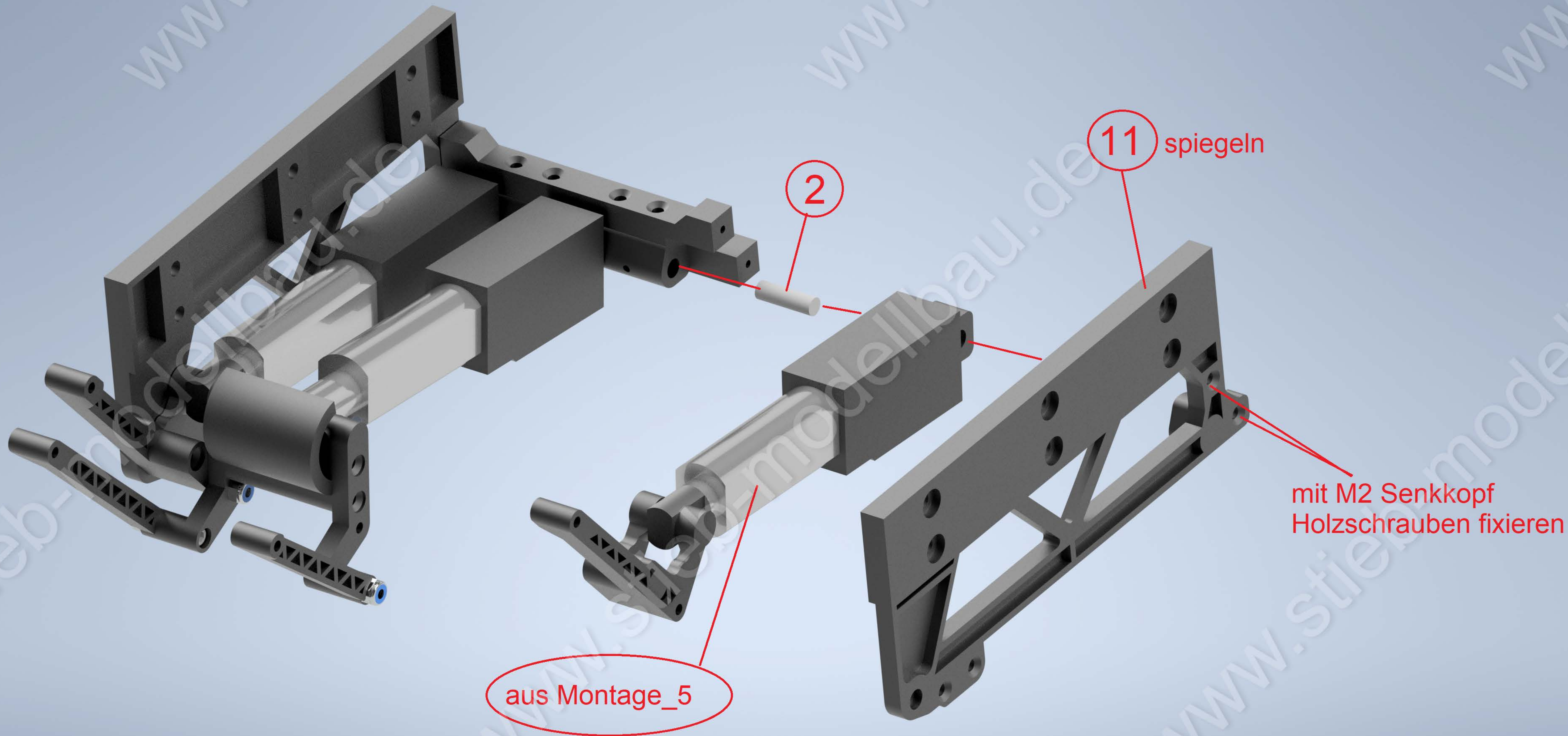
2

Aus Montage_5

mit M2 Senkkopf
Holzschrauben fixieren



mit M2x25 Schraube und
M2 Sicherungsmutter
fixieren

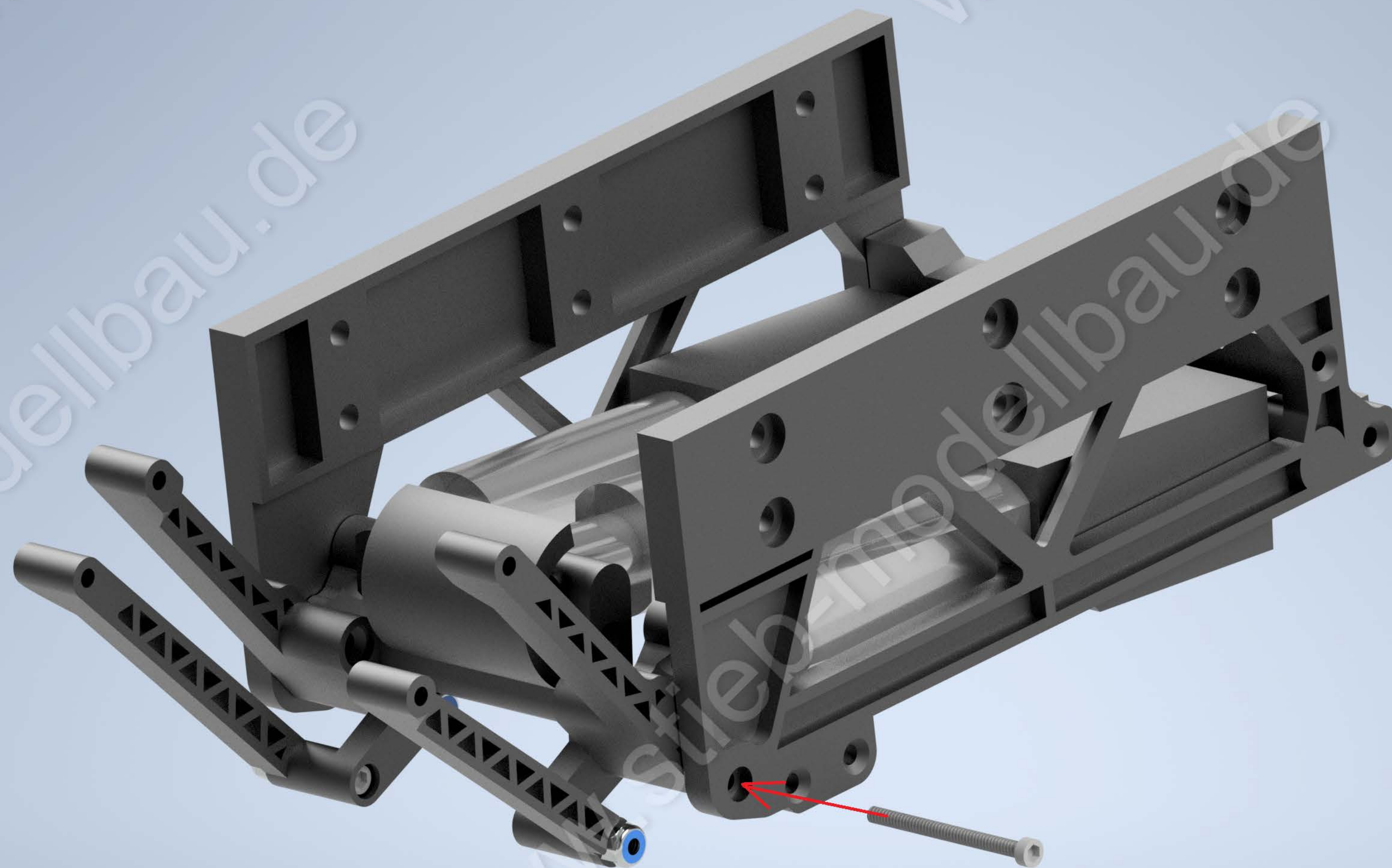


2

11 spiegeln

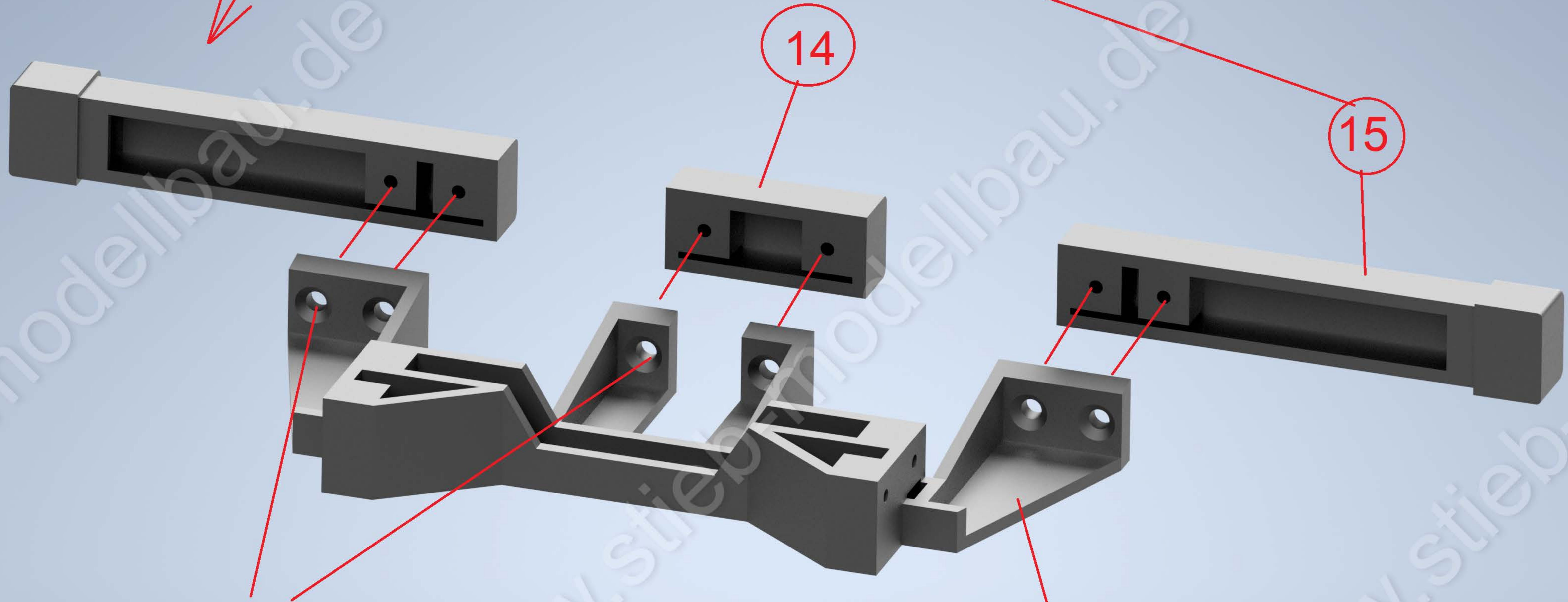
mit M2 Senkkopf Holzschrauben fixieren

aus Montage_5



mit M2x25 Schraube und
M2 Sicherungsmutter
fixieren

spiegeln

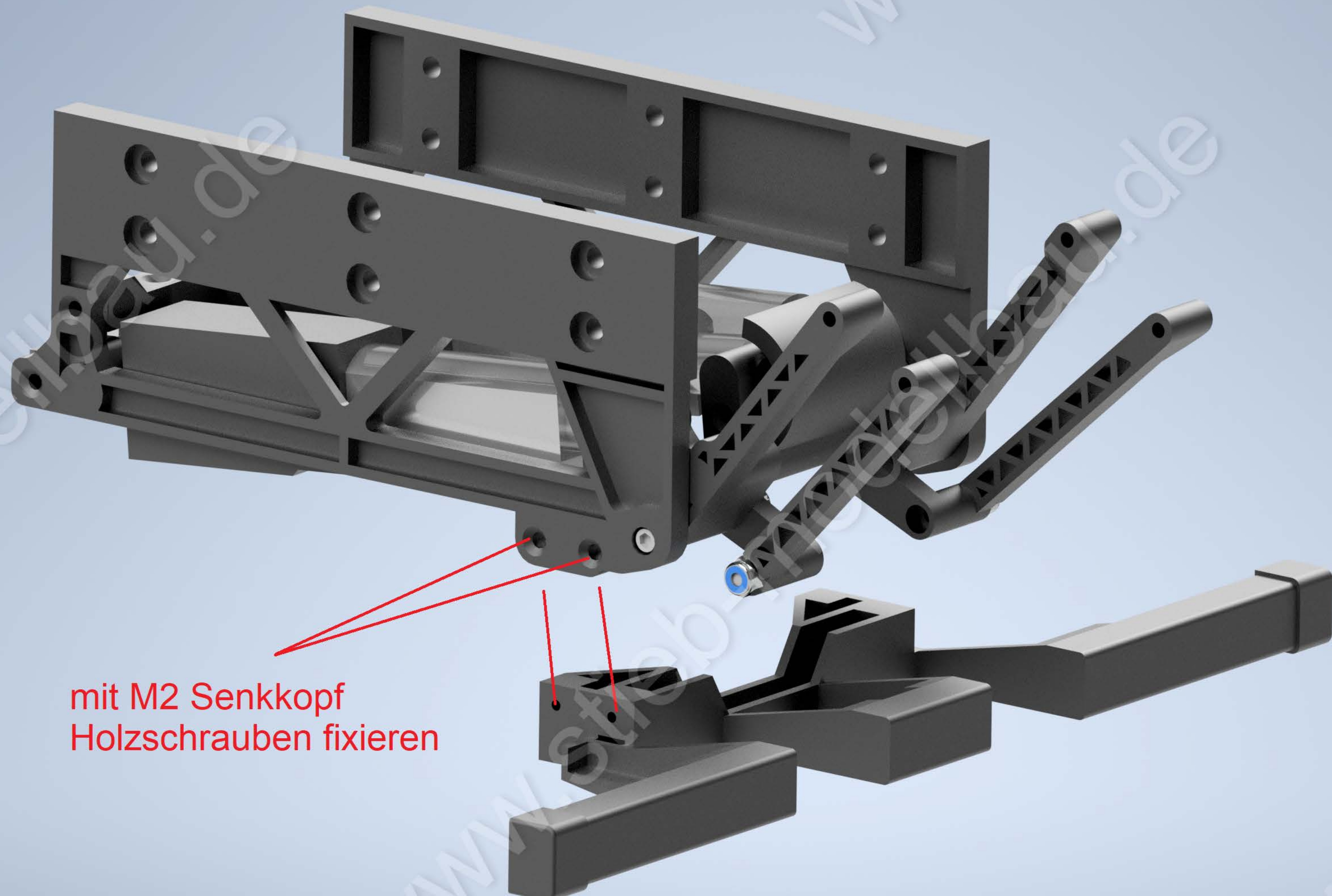


mit M2 Senkkopf Holzschrauben
fixieren

13

14

15



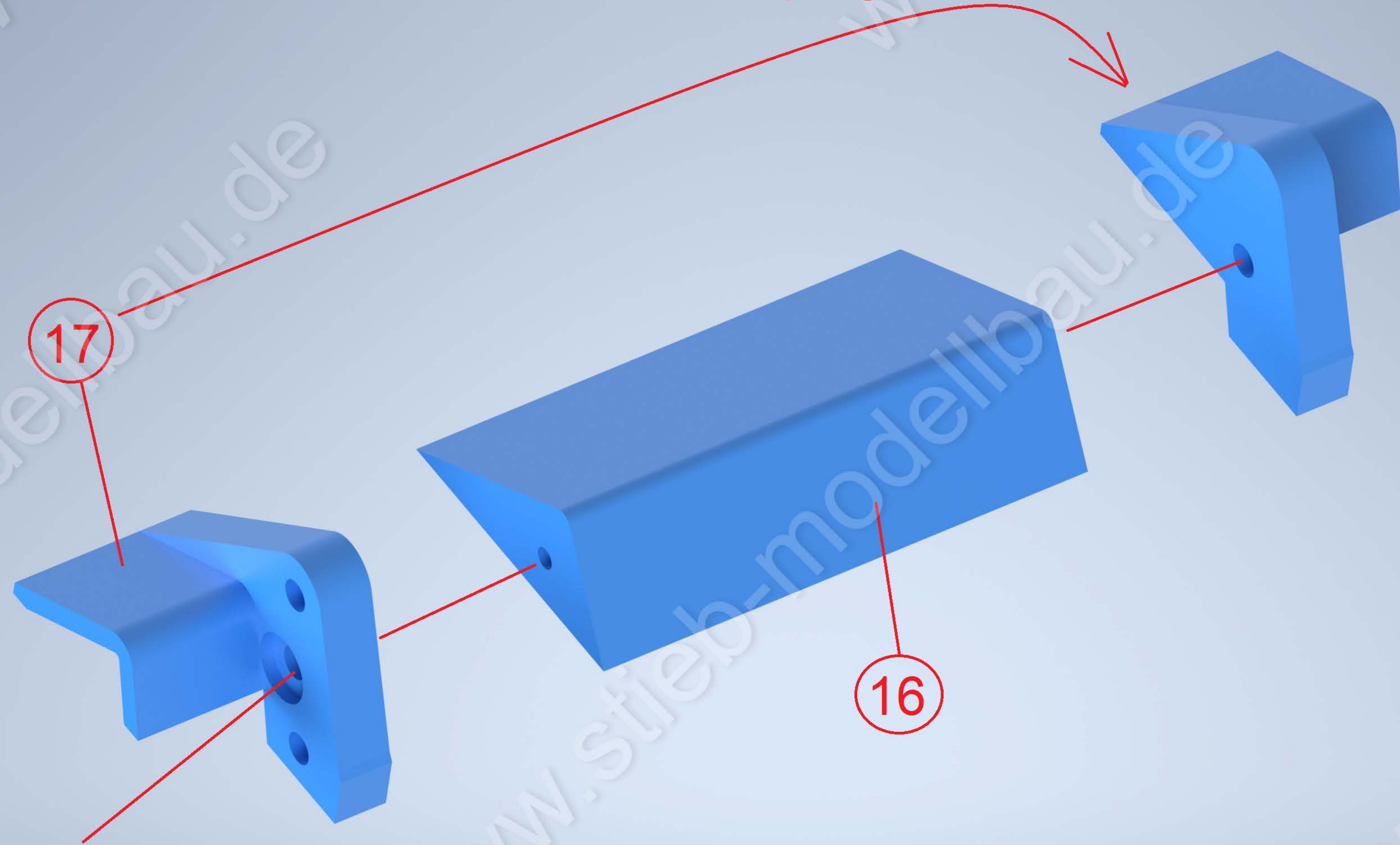
mit M2 Senkkopf
Holzschrauben fixieren

spiegeln

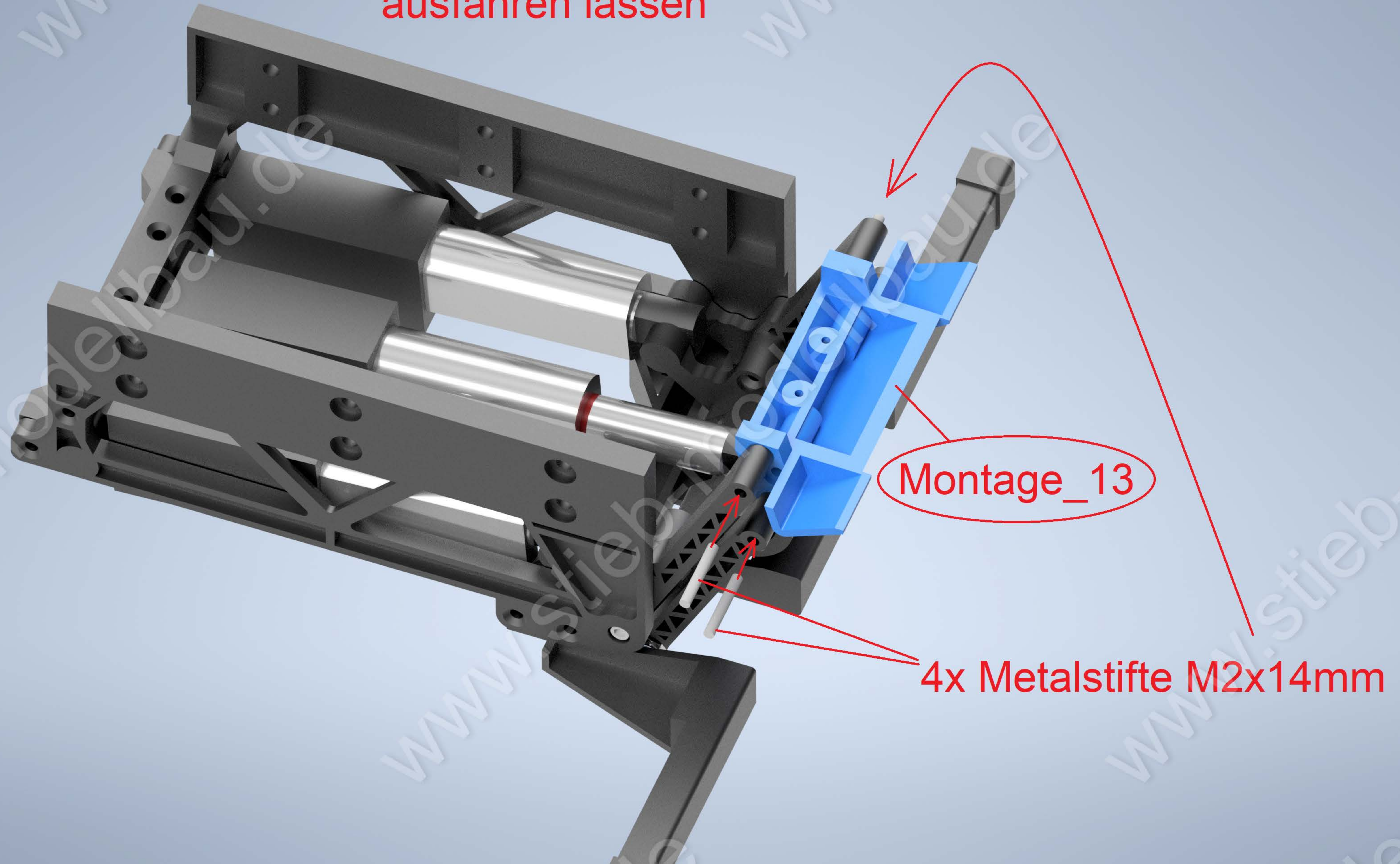
17

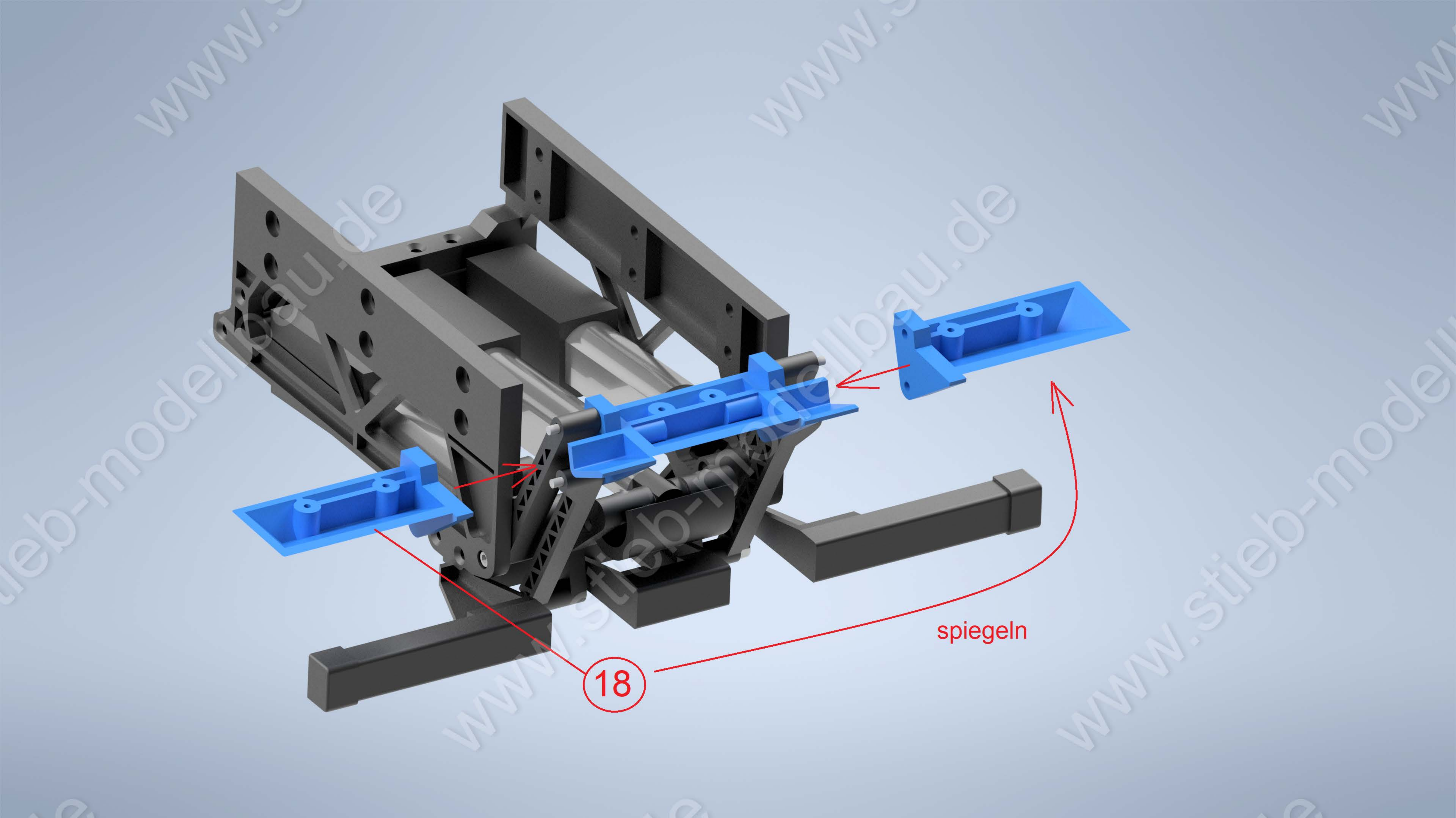
16

mit M2 Senkkopf Holzschrauben
fixieren



mittlere Linearactuator
ausfahren lassen





18

spiegeln

mit M2 Senkkopf
Holzschrauben fixieren

19

